

## NOVA

### POTELET SOLAIRE CARRÉ + DÉTECTEUR IR - NOIR

6 W / 3000 K - 300 lm



Ref. 100808

Type : Potelet solaire + détecteur IR carré

Finition extérieure : Noir

**Flux sortant : 300 lm**

Puissance absorbée : 6 W

Dimmable : Non

Température couleur : 3000 K

Dimensions (L x l x H) : 170 x 170 x 950 mm

Emballage : Boite

EAN : 3701124436368

### Paramètres

Index Rendu Couleur (IRC) : > 80

Lumens/Watt : ≈ 50 lm/W

Tension entrée : 5V DC

Fréquence : /

Température de travail : -10 °C / +45 °C

Matériaux utilisés : Alu + PC

Durée de vie : L70B50 20,000h

Poids Net : ≈ 3.500 Kg

**Nouveauté : données en cours de validation**

### Paramètres détecteur + batterie

Batterie lithium 3.7 VDC 2x600 mAh - 67 x 37 x

19 mm : 90g

Cycle de charge/décharge : 300

Temps de chargement de 0 à 100% : 8-12h

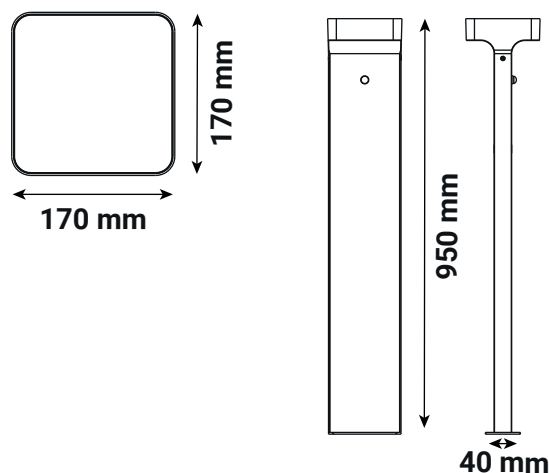
Mode 1 : Sensibilité, 100% de luminosité ON, 10%

de luminosité en Stand-by

Mode 2 : 100% de luminosité ON pendant 5h

max.

### Dimensions



### Accessoires fournis

Vis et chevilles de fixation

Ce produit contient une source lumineuse de classe d'efficacité énergétique E

Les produits présentés dans les documents, offres commerciales, catalogues ou fiches techniques sont soumis à modification sans préavis.  
Les caractéristiques ne deviennent contractuelles qu'après accord écrit de la direction de MIIDEX LIGHTING.