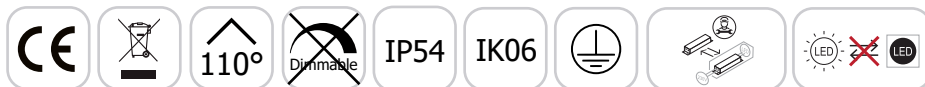


## ELOUAN

**APPLIQUE LED - NOIR**  
**12.5W / 3000K - 650 lm**



**Ref. 100949**

Type : Applique LED

Finition extérieure : Noir

**Flux sortant : 650 lm**

Puissance absorbée : 12.5W

**Dimmable : Non**

Température couleur : 3000K

Dimensions (L x l x H) : 253 x 112 x 85 mm

Emballage : Boite

EAN : 3701124488060

### Paramètres

Index Rendu Couleur (IRC) : > 80

Lumens/Watt : ≈ 52 lm/W

Tension entrée : 220-240V AC

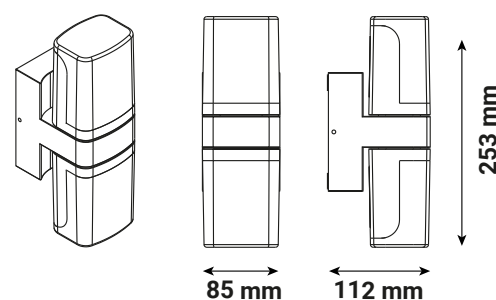
Fréquence : 50~60Hz

Température de travail : -20 °C / +45 °C

Matériaux utilisés : Alu + PC

Durée de vie : 30,000h

### Dimensions



### Accessoires fournis

Vis et chevilles de fixation + joint

Ce produit contient une source lumineuse de classe d'efficacité énergétique

Les produits présentés dans les documents, offres commerciales, catalogues ou fiches techniques sont soumis à modification sans préavis.  
Les caractéristiques ne deviennent contractuelles qu'après accord écrit de la direction de MIIDEX LIGHTING.