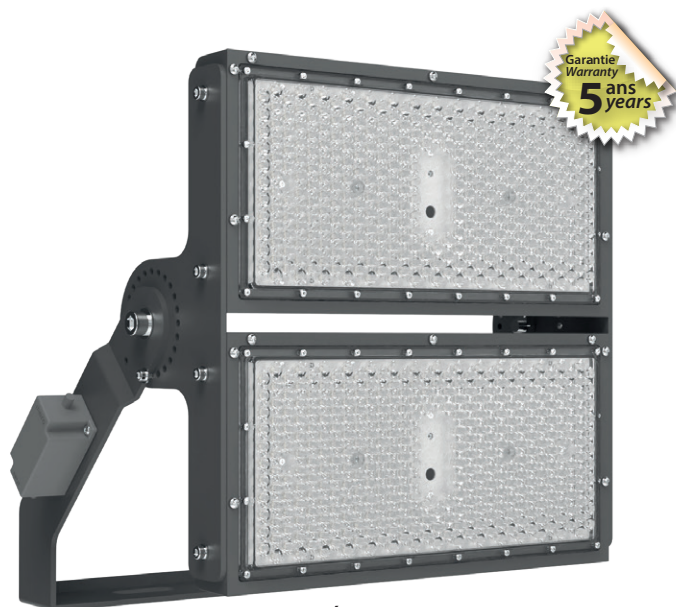
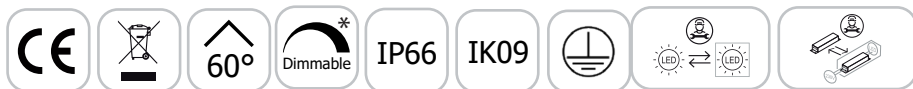


LUMOS HP II PROJECTEUR EXTERIEUR LED 500W - 72 000 lm - 3000K



Équipé d'un SPD 20 KV

Ref. 100922

Type : Projecteur Extérieur LED

Finition extérieure : Noir RAL9017

Flux sortant : 72 000 lm

Puissance absorbée : 500W

***Dimmable : Oui (0-10V)**

Température couleur : 3000K

Dimensions (L x l x H) : 464 x 159 x 512 mm

Câble : 1m 3G 1.5mm² HO7RN-F

Emballage : Boite

EAN : 3701124487797

Accessoires fournis

Filin de sécurité

Paramètres

Index Rendu Couleur (IRC) : > 70

Lumens/Watt : ≈ 144 lm/W

Tension entrée : 200-240V AC

Fréquence : 50~60Hz

Température de travail : -25 °C / +50 °C

Matériaux utilisés : Alu + PC

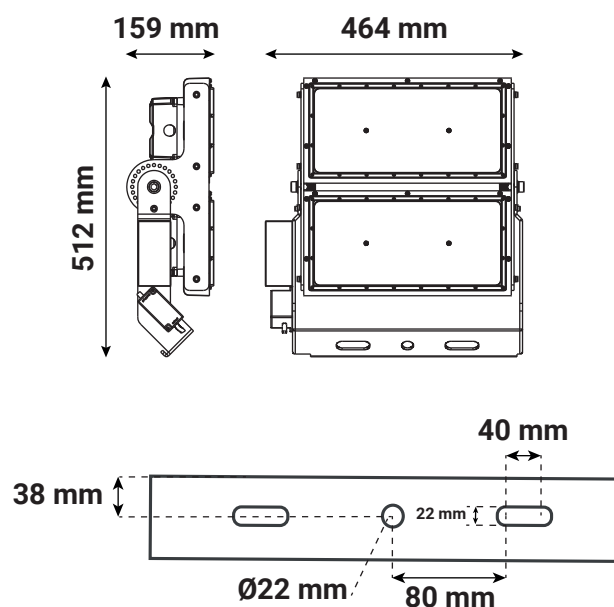
Durée de vie : L80B10 - 50,000h

Risque photobiologique : RG2

Poids Net : ≈ 15.2 Kg

En milieu oxydant (salin type bord de mer notamment) lors de la pose, l'intégrité de la couche de protection de la peinture du produit ou son support doit être assurée. En cas de détérioration, une nouvelle couche de vernis de protection spécifique doit être appliquée. La rouille pourrait attaquer le support et le fragiliser.

Dimensions



Fixation orientable : 180°

Ce produit contient une source lumineuse de classe d'efficacité énergétique

Les produits présentés dans les documents, offres commerciales, catalogues ou fiches techniques sont soumis à modification sans préavis.
Les caractéristiques ne deviennent contractuelles qu'après accord écrit de la direction de MIIDEX LIGHTING.