

gamme

GOLIATH



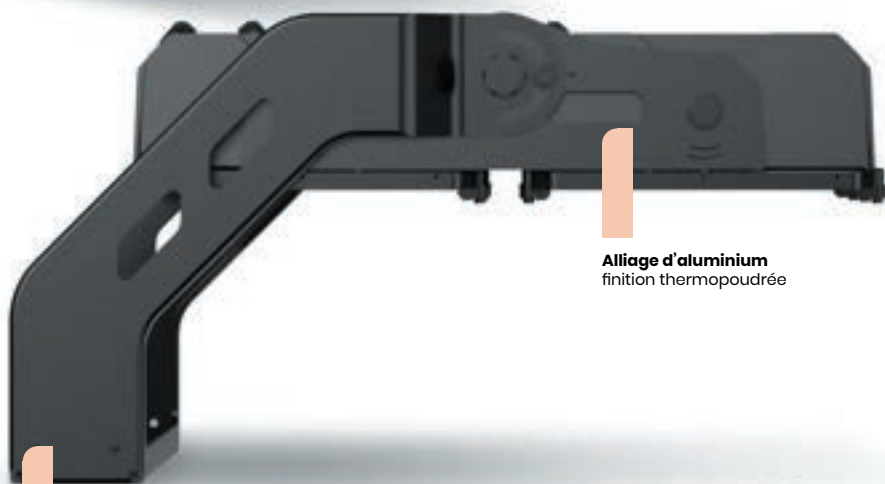
Ref. type : GOLxxx



- Forte puissance
- Alimentation déportable
- Pilotable
- Différentes optiques
- Réglage numérique sur Etrier
- Protection 10kV intégrée



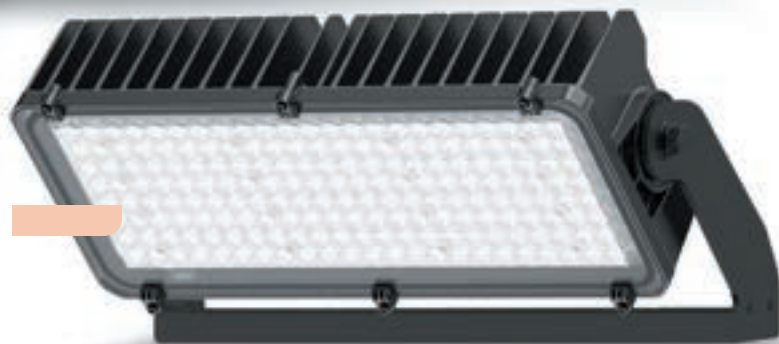
Verre trempé et optique en polycarbonate



Alliage d'aluminium finition thermopoudrée

Etrier en acier galvanisé

Module de 600W efficacité lumineuse jusqu'à 160 lm/W



Driver livré non monté déportable jusqu'à 50m de série jusqu'à 200 m en option



Pare Vapeur pour évacuation de la condensation



Laser de réglage en option



Bracket en acier galvanisé haute résistance, avec 3 points d'ancrage

DALI de série

1-10V en option

DMX en option

160 lm/W

module de 600W

200-480V

50/60 Hz

classe 1

CE

ROHS

RG1

IP66

IK10

L80 200 00H



garantie 5 ans

Projecteur GOLIATH

Le fort succès de notre luminaire GOLIATH nous a poussé à développer le GOLIATH . Puissances et optiques encore plus performantes, il est, de fait, une évolution logique de son prédécesseur : une puissance boostée jusqu'à 1800W, un design abouti pour une plus grande légèreté et une meilleure prise au vent, et, enfin, des optiques conçues spécialement pour permettre une meilleure diffusion de la lumière sur tous vos terrains.



Pilotage

1-10V

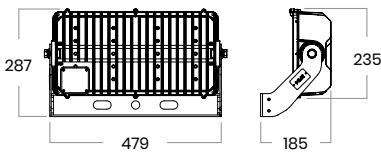
DALI

DMX



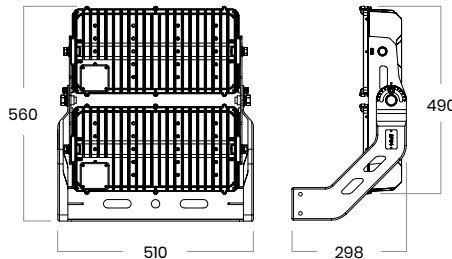
600 watts

84 000 lumens
1 module de 600W
12.5 Kg dont 4.7 Kg pour le driver



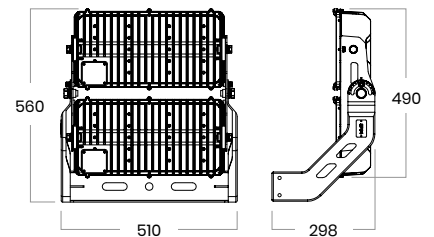
960 watts

134 400 000 lumens
2 modules de 480W
29 Kg dont 6.6 Kg pour le driver

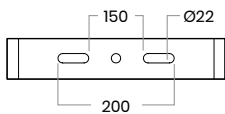


1200 watts

168 000 lumens
2 modules de 600W
25 Kg dont 6.6 Kg pour le driver



Installation de l'étrier
(identique pour toutes les puissances)



Caractéristiques générales

Référence type	GOLxxx	Matériaux	Aluminium / Polycarbonate / Verre trempé
Efficacité Lumineuse	160 lm / Watt	Type Led	SMD
Température de couleur	5000 K (3000K, 4000K sur option)	Driver	Courant Continu
Rendu de couleur Ra	RA > 80	Dimmable	1-10V / Dali / DMX
Voltage • fréquence	AC220-240V • 50-60 Hz	Gradation Maximum	100 à 10%
Facteur de Puissance	0,95	Type d'optique	Symétrique et Asymétrique
UGR	UGR < 22	Adapter pour la TV	Driver Flicker Free
Risque Biologique	RG1	Couleur Projecteur	Noir
ULR	< 3%	Normes	IP66 / IK10 / CE / ROHS / ENEC
Distorsion Harmonique	< 20 %	Garantie	5 ans

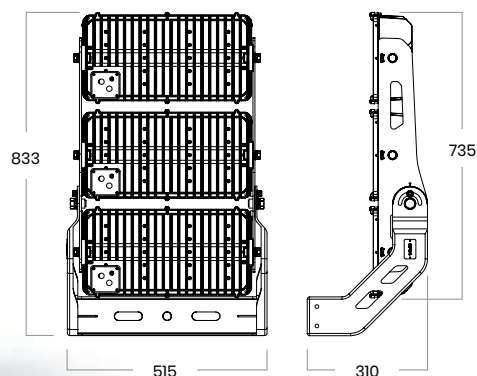


1500 watts

210 000 lumens
3 modules
35.1 Kg dont 6 Kg pour le driver

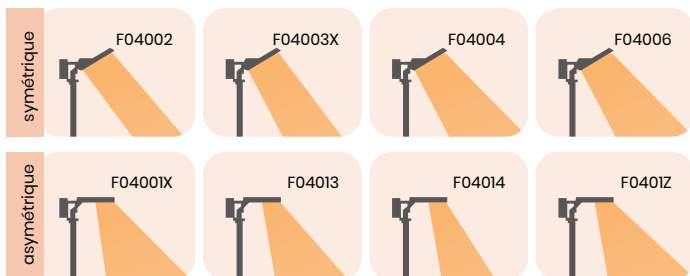
1800 watts

252 000 lumens
3 modules de 600W
38.4 Kg dont 6 Kg pour le driver



Dimensions pour le 1500W & le 1800W

Optiques



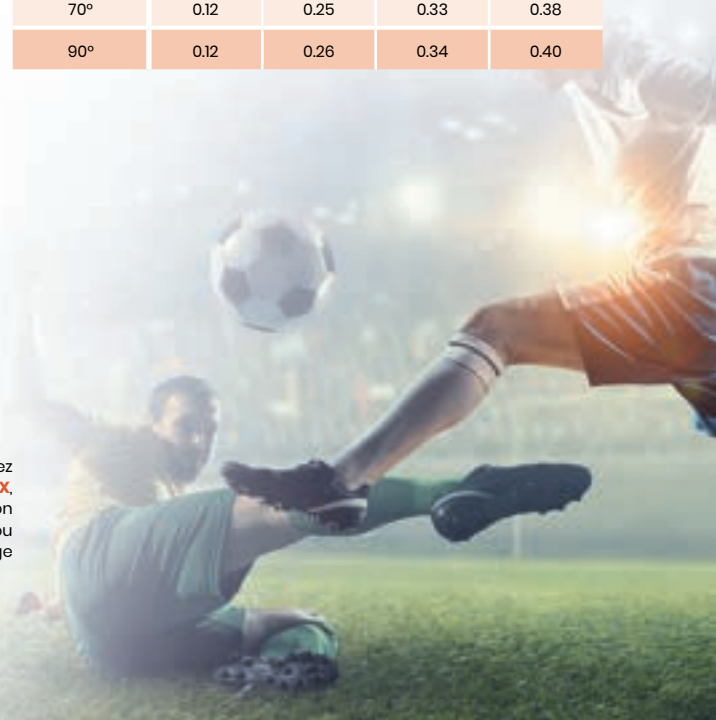
Coefficient de prise au vent (SCX) selon l'inclinaison du luminaire

inclinaison	600W	960W / 1200W	1500W	1800W
0°	0.02	0.03	0.03	0.03
10°	0.04	0.07	0.08	0.09
30°	0.07	0.15	0.19	0.22
50°	0.10	0.21	0.28	0.32
70°	0.12	0.25	0.33	0.38
90°	0.12	0.26	0.34	0.40

Durée de vie	à 25°C	à 30°C	à 45°C
L70	326 000 h	300 000 h	287 000 h
L80	197 000 h	175 000 h	162 000 h
L90	82 000 h	80 000 h	78 000 h



Pour une **solution d'éclairage complète**, pilotez vos luminaires grâce à notre coffret **VariBOX**, prêt à installer et déjà pré-programmé. Extinction programmée, minuteur, éclairage d'entraînement ou de compétition, éclairage demi-terrain... L'éclairage sportif en parfaite autonomie !



PARAFOUDRE CITEL

Nos luminaires sur mât et projecteurs sont tous équipés de parasurtenseurs. La vocation de ces parasurtenseurs est de protéger la source LED et l'alimentation en cas de surtension inférieure à la puissance du parasurtenseur provenant du réseau électrique, par exemple suite à des événements climatiques (foudre). En cas de surtension, l'action du parasurtenseur protégera la source LED et l'alimentation, mais le parasurtenseur sera ensuite en défaut ce qui génèrera logiquement une coupure de l'alimentation du luminaire. SPEQTRIS SPORT pourra effectuer à vos frais une maintenance du luminaire et implanter un nouveau parasurtenseur, mais cela nécessitera la dépose du luminaire et une intervention dans nos ateliers.

La pratique courante consiste à poser des protections complémentaires en amont des luminaires LED posés en extérieur, en pied de mât et/ou directement sur le tableau électrique. La pose de ces protections permet une maintenance facilitée par le simple remplacement des protections en pied de mât et/ou au tableau à la suite d'une surtension. SPEQTRIS SPORT recommande vivement la pose de protection en amont de tout luminaire posé en extérieur et peut vous proposer des protections adaptées.

Le modèle préconisé est le DLMP1 de Citel qui se pose en pied de mât et offre une protection complémentaire au parasurtenseur de nos produits. De plus il comprend une fonction ouverture du circuit qui déconnecte le luminaire en cas de rupture de la protection.



PROTECT-DLPM1

Parafoudre CITEL pour luminaire «classe I», avec voyant lumineux permettant de constater que le parafoudre a bien été touché par la foudre. Disponible en stock.

Pensez également à la protection parafoudre sur la ligne de puissance dans le TGBT. Une bonne protection c'est Luminaire + Pied de Mât + Armoire électrique.



gamme

GOLIATH



La gamme GOLIATH est idéale pour :



SPEQTRIS
SPORT



SPEQTRIS SPORT est une marque de la société **STOPLED**.
01 60 86 73 55 | stopled@speqtris.sport

www.speqtris.sport